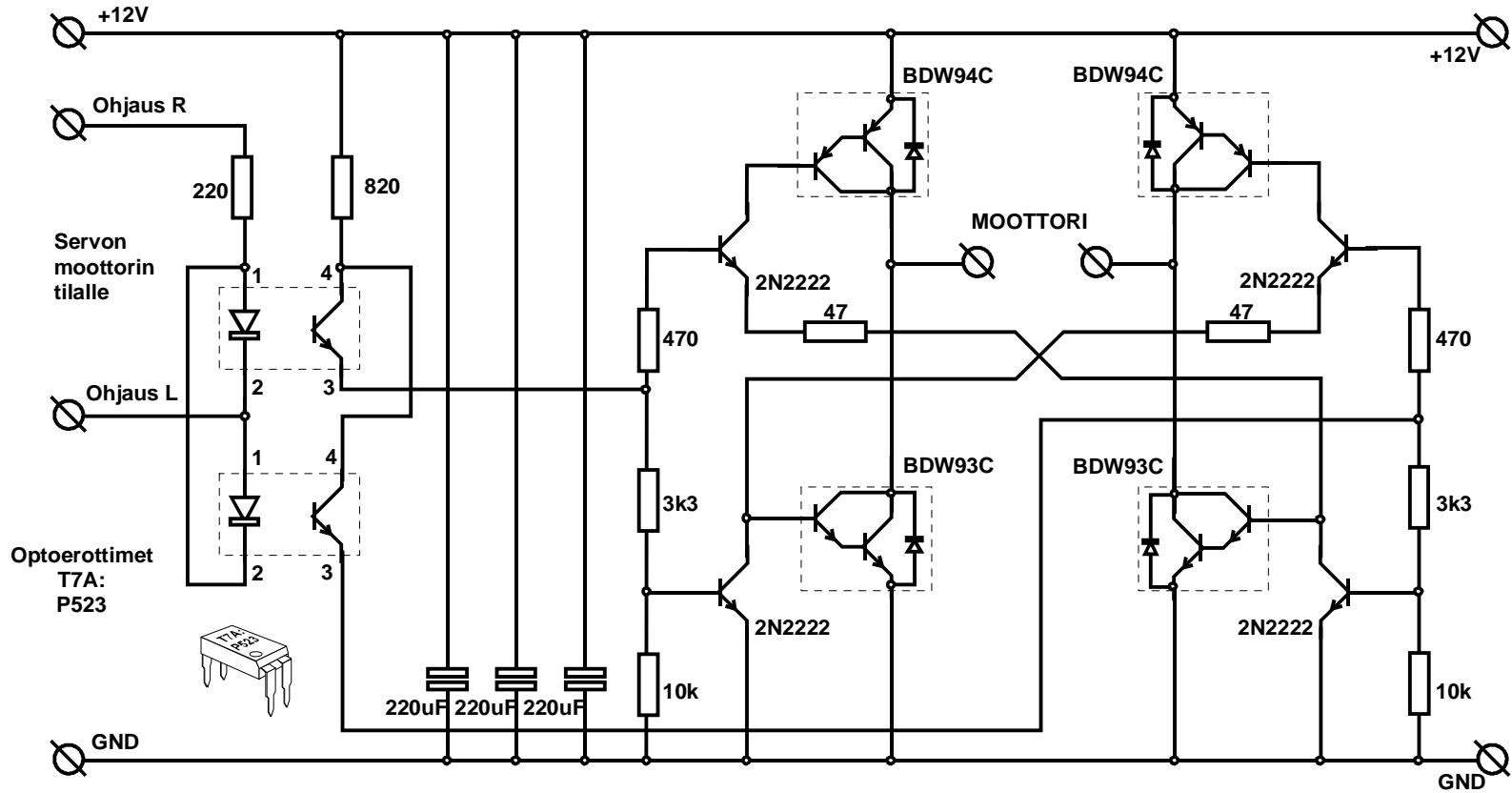


Kytetään normaalin RC servon moottorin tilalle. Tarkoituksena on ohjata vahvempaa moottoria.  
 Asento potentiometri on myös siirrettävä uuden moottorin akselille tai akselin liikuttamaan kohteeseen.



Optona on käytetty  
 4 jalkaista tyyppiä, ja  
 niin kuin kaikki muutkin  
 osat, purettu joistain  
 vanhoista laitteista.

